

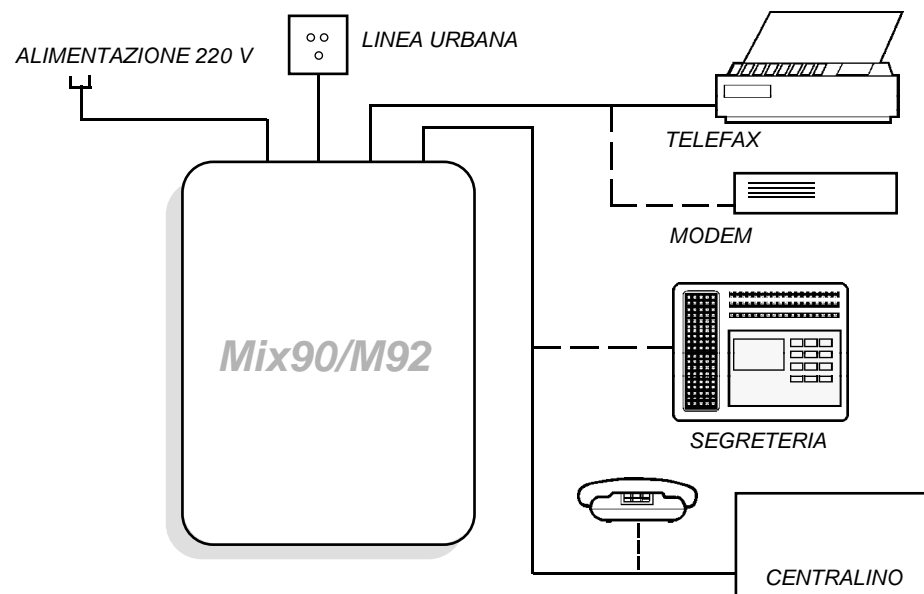
Commutatore automatico Mix90/M92

PREMESSA

Questo manuale è stato studiato per dare la possibilità a chiunque di eseguire l'installazione nel modo più semplice e funzionale. È necessario, quindi, che venga letto attentamente.

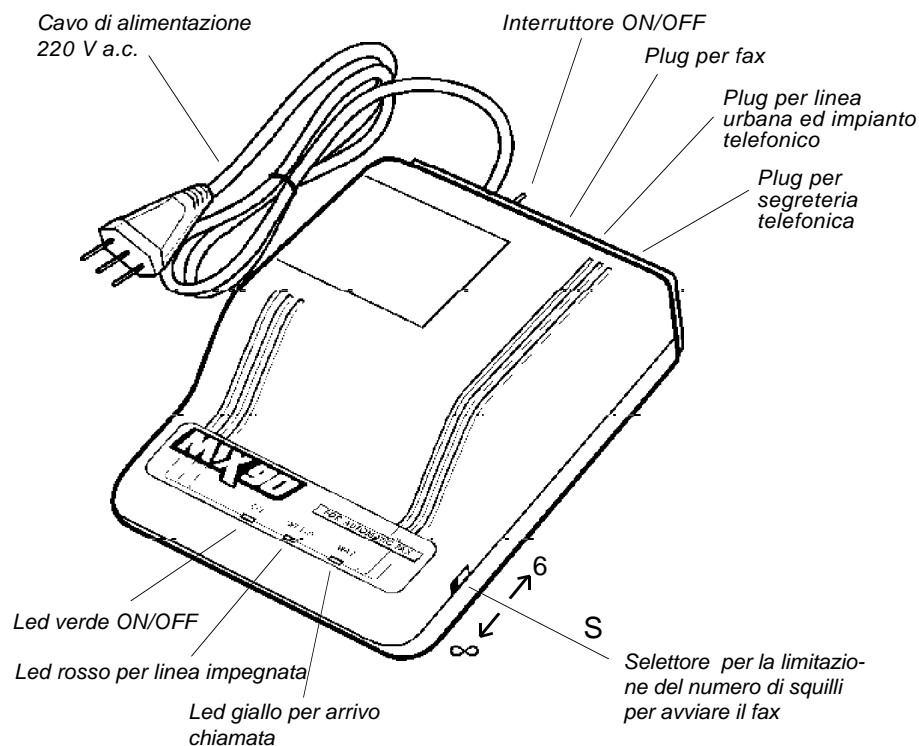
GENERALITÀ:

Mix90 e M92 sono due diverse apparecchiature. Mix90 è un dispositivo elettronico che rende possibile il contemporaneo collegamento di un telefax, di una segreteria e di un centralino telefonico o di telefoni, come si può vedere nella figura sotto, in quanto è in grado di riconoscere automaticamente, sia in trasmissione che in ricezione, quale apparecchiatura deve essere inserita. M92 è concettualmente identico al Mix90 solo che è in grado di riconoscere il modem anziché il telefax. Nel manuale verrà citato solo Mix90, ma quanto viene detto è valido anche per M92, tenendo presente di sostituire la parola *fax* con *modem*.



1 CARATTERISTICHE DELL'APPARECCHIO

- Quando si tratta di comunicazione proveniente da un fax in trasmissione automatica, collega solo il fax senza far squillare i telefoni.
- Quando si tratta di comunicazione telefonica, collega solo il telefono, la segreteria, il centralino.
- Durante il funzionamento non richiede alcuna operazione manuale.
- Si può collegare a qualsiasi impianto telefonico.
- Funziona con qualsiasi tipo di fax.
- Consente di ricevere un fax in modo automatico, anche dopo una conversazione telefonica.
- Non ha bisogno di alcuna predisposizione iniziale in fase di installazione.
- Protegge il fax e le altre apparecchiature telefoniche da scariche elettriche ed elettrostatiche dovute ad agenti atmosferici.
- È alimentato direttamente dalla 220 V a.c.



2 INSTALLAZIONE

- Mix90 deve essere installato sempre a monte di tutto l'impianto.
- Il fax deve essere lasciato sempre in ricezione automatica, possibilmente regolato a due squilli al massimo.
- La segreteria, se c'è, deve essere posizionata in VOX e può essere collegata in qualsiasi punto dell'impianto interno come un normale telefono.
- Non ci sono limitazioni sul numero di telefoni da collegare.
- Può essere collegato qualsiasi tipo di centralino telefonico.

L'installazione deve essere fatta senza manomettere l'impianto telefonico esistente.

Osservando la fig.1 occorre procedere come segue:

1 Innestare ai plug 2 e 3 i due cavetti in dotazione (B e C). Premesso che la linea urbana è collegata alla presa L che viene installata dalla TELECOM e che non deve essere aperta in nessun caso, la derivazione dell'impianto interno deve essere fatta prelevando la linea dalla presa L mediante una spina con cavetto A i cui due soli conduttori centrali vanno collegati sulle viti 2 e 3 della morsettiera M, insieme ai due conduttori centrali del cavetto C che va innestato sul plug 3 del Mix90, mentre i due conduttori laterali dello stesso cavetto C vanno collegati sulle viti 1 e 4 della morsettiera M insieme ai due conduttori di un altro cavetto D che va collegato all'impianto esistente oppure all'ingresso linea del centralino.

2 Collegare all'ingresso linea del fax (L1-L2) i due conduttori centrali del cavetto B inserito nel plug 2.

Occorre tener presente che se il fax non ha la tastiera deve avere un telefono dedicato solo a lui che deve essere collegato sulla morsettiera o plug del fax contrassegnato da T1 T2 o TEL, e dovrà essere utilizzato solo per la trasmissione dei fax in uscita.

2 - Installazione

Quando si rende necessario togliere il Mix90 per eventuale riparazione o altro, per fare in modo che l'impianto resti funzionante insieme al fax, naturalmente in manuale, è sufficiente collegare insieme sulla morsettiera M la vite 1 con la 2 e la vite 3 con la 4, sfilare il plug 3 ed inserirlo nel plug del fax dopo aver tolto il cavetto B.

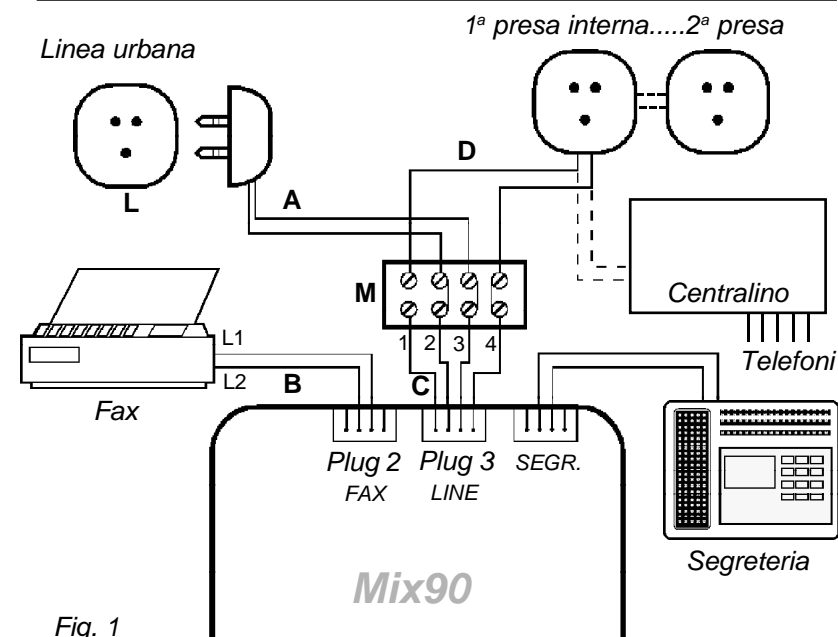


Fig. 1

3 COLLAUDO

- A** Dopo aver eseguito i collegamenti descritti, senza accendere il Mix90, la linea deve essere accessibile contemporaneamente sia al fax che al telefono; se ciò non si verifica controllare i cavi e i collegamenti.

3 - Collaudo

- B** Alimentare il Mix90, verificando l'accensione del led verde. Sollevare il microtelefono o agganciare la linea con il fax, si deve accendere il led rosso, che poi si spegnerà quando si chiude. Quando la linea è agganciata dal fax, il telefono è disabilitato e viceversa. Se ciò non si verifica controllare i collegamenti.
- C** Effettuare una chiamata telefonica ed inviare un fax, controllare che tutto sia regolare.
- D** Ricevere una telefonata, verificare l'accensione del led giallo, attendere qualche secondo e verificare che i telefoni iniziano a squillare. Effettuare la conversazione, poi chiudere subito dopo il chiamante, il fax non si deve avviare.
- E** Farsi inviare un fax manuale, verificare l'accensione del led giallo; attendere qualche secondo e verificare che i telefoni iniziano a squillare. Rispondere ed accertarsi che il chiamante sia pronto per inviare un fax manuale, quindi riagganciare il telefono; dopo qualche secondo si dovrà avviare il fax.
- F** Farsi inviare un fax in automatico, cioè utilizzando la tastiera del fax, verificare l'accensione del led giallo, attendere qualche secondo e verificare che il fax si avvia senza che abbiano squillato i telefoni.

4 FUNZIONAMENTO

TRAFFICO IN USCITA

Quando si vuole telefonare o inviare un messaggio per telefax, è sufficiente sollevare il microtelefono o agganciare la linea con il fax in quanto il dispositivo riconosce automaticamente l'apparecchiatura in uso e la collega alla linea telefonica in modo istantaneo.

4 - Funzionamento

TRAFFICO IN ENTRATA IN PRESENZA DEL CHIAMATO

All'arrivo di una chiamata, Mix90 riconosce immediatamente se la comunicazione in linea è per telefono o proveniente da un telefax in trasmissione automatica.

Quando Mix90 riconosce che è in arrivo una comunicazione per fax, attiva automaticamente il telefax locale senza far squillare i telefoni; in caso contrario farà squillare i telefoni fino a quando qualcuno non risponde o fino a quando il chiamante non chiude.

Pertanto, quando il telefono squilla, l'utente deve sempre rispondere, anche se in una conversazione precedente il chiamante ha avvertito che gli invierà un fax immediatamente.

Se alla fine della conversazione, il chiamante deve inviare un fax, è bene che il chiamato lo avvisi di attendere qualche secondo prima di dare l'avvio senza che richiami; subito dopo deve semplicemente chiudere il telefono, sarà il Mix90 a decidere se il chiamante ha concluso la comunicazione o deve inviare un fax; in quest'ultimo caso lo stesso Mix90 attiverà il fax locale, altrimenti chiuderà il collegamento.

TRAFFICO IN ENTRATA IN PRESENZA DI UNA SEGRETERIA TELEFONICA IN CUI SIA FUNZIONANTE IL VOX

All'arrivo di una chiamata, Mix90 riconosce immediatamente se la comunicazione in linea è per segreteria o proveniente da un telefax in trasmissione automatica.

In quest'ultimo caso Mix90 attiva il telefax locale senza avviare la segreteria. Nel caso contrario avvia la segreteria.

Il messaggio di uscita sulla segreteria, è consigliabile che abbia questa forma: *"RISPONDE LA SEGRETERIA TELEFONICA DI SE VOLETE LASCIARE UN MESSAGGIO FATELO DOPO IL SEGNALE ACUSTICO, SE VOLETE INVIARE UN FAX, RESTATE IN SILENZIO ED ATTENDETE IL SEGNALE FAX, POI DATE L'AVVIO"*.

Quando la segreteria si sgancia dalla linea, Mix90 controlla se il chiamante ha concluso la comunicazione o se deve inviare un fax; in quest'ultimo caso lo stesso Mix90 attiverà il fax locale, altrimenti chiuderà il collegamento.

4 - funzionamento

TRAFFICO IN ENTRATA IN ASSENZA DEL CHIAMATO

Quando non si è presenti e non viene collegato né un risponditore né una segreteria, è consigliabile lasciare spento il Mix90, questo per fare in modo che in assenza di personale si possa ricevere direttamente qualsiasi tipo di fax (automatico o manuale).

Nel caso in cui si voglia lasciare acceso il Mix90, al momento della installazione occorre spostare verso il dietro il selettore S, ciò permette di far avviare il fax dopo sei squilli di telefono.

5 PROBLEMI DI FUNZIONAMENTO (causa e

I problemi di funzionamento si possono verificare solo se la centrale *TELECOM* non rispetta le normative vigenti.

- Se dopo una conversazione telefonica si avvia sempre il fax, intervenire come segue:

- 1** Aprire il Mix90.
- 2** Guardare la scheda (che è riportata in fig.2 a pagina 11) dalla parte dei led fino ad individuare l'integrato a 6 piedini evidenziato dal cerchio con il n.1, ed il trimmer che si trova in mezzo ad altri due, evidenziato dal cerchio con il n.2.
- 3** Lasciando collegato il Mix90 alla linea urbana ed elettrica, con un piccolo giravite cortocircuitare per un attimo il piedino 4 e 5 dell'integrato come disegnato in fig.3 a pagina 11.
- 4** Si deve accendere il led giallo che si deve spegnere entro 3 secondi.
- 5** Se non si spegne, con un piccolo giravite agire sul trimmer evidenziato e ruotarlo di un grado in senso orario, attendere 5 secondi; se il led giallo non si spegne, ruotare ancora di un grado lo stesso trimmer, attendere 5 secondi, e così via fino a quando il led giallo non si spegne. Se il trimmer raggiunge il fine corsa senza che il led giallo si sia spento, ruotarlo in senso contrario.

5 - Problemi di funzionamento

- 6** Ripetere le operazioni 3-4-5 fino a quando non si raggiunge un risultato ottimale, cioè che dopo l'accensione, il led giallo si deve spegnere entro 3 secondi.
- 7** Chiudere il Mix90.
 - Quando la centrale è fuori norma, è possibile che, se all'arrivo di una telefonata nessuno risponde, i telefoni continuano a squillare per circa due minuti e mezzo anche dopo che il chiamante ha chiuso. A questo rarissimo inconveniente non è possibile ovviare perché è causato da vecchie centrali *TELECOM* che non hanno le segnalazioni previste.
 - Se all'arrivo di una chiamata, qualche telefono e/o l'eventuale suoneria supplementare squillano solo una volta, è probabile che il Mix90 non sia stato installato a monte di tutto l'impianto; controllare il collegamento.
 - Quando il Mix90 è acceso, se la linea è presente contemporaneamente sia sul telefono che sul fax, controllare i collegamenti.

6 CARATTERISTICHE TECNICHE

TENSIONE SUGLI INTERNI: 48 V c.c.

CORRENTE SUGLI INTERNI: 30 mA

TENSIONE DI SQUILLO SUGLI INTERNI: 60 V eff. 50 Hz

TENSIONE DI ISOLAMENTO SULLA LINEA: 2500 V

ALIMENTAZIONE: 220V a.c. con fusibile

DIMENSIONI: 141x184x43mm

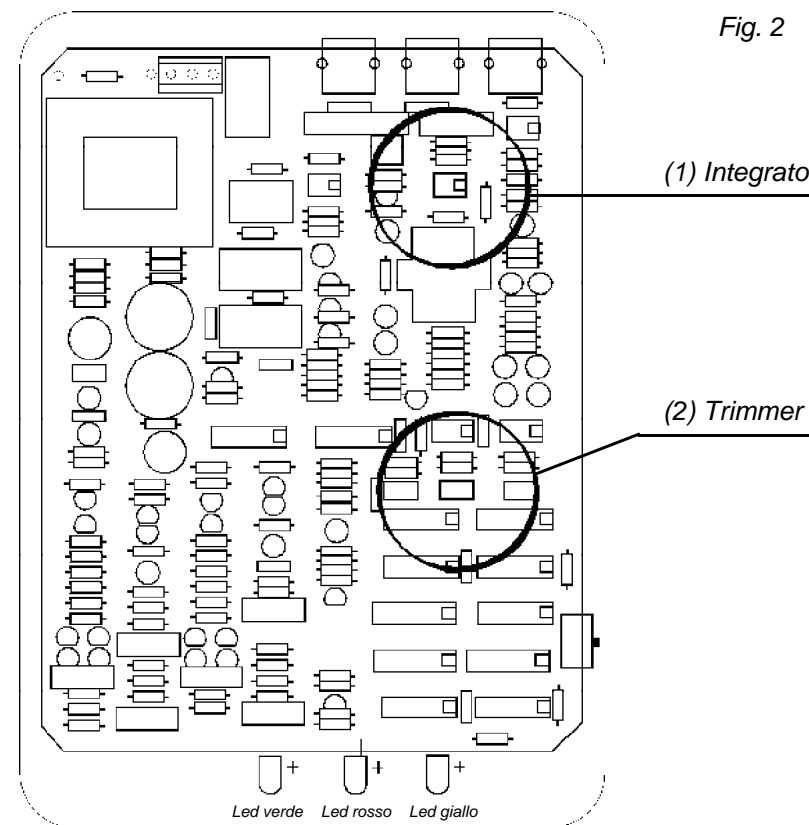


Fig. 3
Part. dell'integrato (1)

